



Технический паспорт

EmoStyle Hi

Инновационная система управления с функциями премиум-класса для сухих саун и влажным режимом работы

Современный регулятор с эксклюзивной панелью управления. Передняя сторона выполнена полностью из стекла со стильными вставками из натурального дерева в черно-белом дизайне. С цветным TFT-дисплеем и отдельным силовым блоком. Благодаря инновационному концепту управления работать с прибором просто и интуитивно понятно, многочисленные функции легко доступны и могут быть быстро отрегулированы.

Характеристики и преимущества:

- Панель управления для монтажа в кабине сауны
- Панель управления с современным цветным дисплеем TFT.
- Простое и удобное управление с помощью емкостных клавиш.
- Сделано в Германии - качество EOS

Характеристики:

Корпус:	блок питания: пластмасса Панель управления: полностью стеклянная передняя сторона, со стильными вставками из натурального дерева (клена или ореха)
Индикация:	цветной TFT-дисплей с системой меню
Меню:	поддерживается 19 языков
Регулировка температуры:	цифровая двухточечная регулировка, 30 - 115°C
Ограничение времени нагрева:	6, 12 часов или без ограничения
Время задержки включения:	24 часа реального времени или недельный таймер
Ограничение температуры:	139 °C, безопасное ограничение
Коммутационная мощность:	до 9 кВт (возможно расширение с помощью блока управления мощностью)
Параметры сети:	400 В 3N AC 50 Гц
Панель управления ВxШ:	200 x 140 мм
Силовой блок ВxШxГ:	270 x 300 x 100 мм
Монтаж:	встраивание в кабину сауны

- Простое, интуитивное управление
- Меню на 19 языках (вкл. русский)
- Панель управления с TFT дисплеем
- Быстрый, легкий монтаж
- Функции премиум-класса
- Сделано в Германии

Силовой блок

Удобный монтаж благодаря разделенной передней стороне. Подключение возможно как снизу, так и сзади.



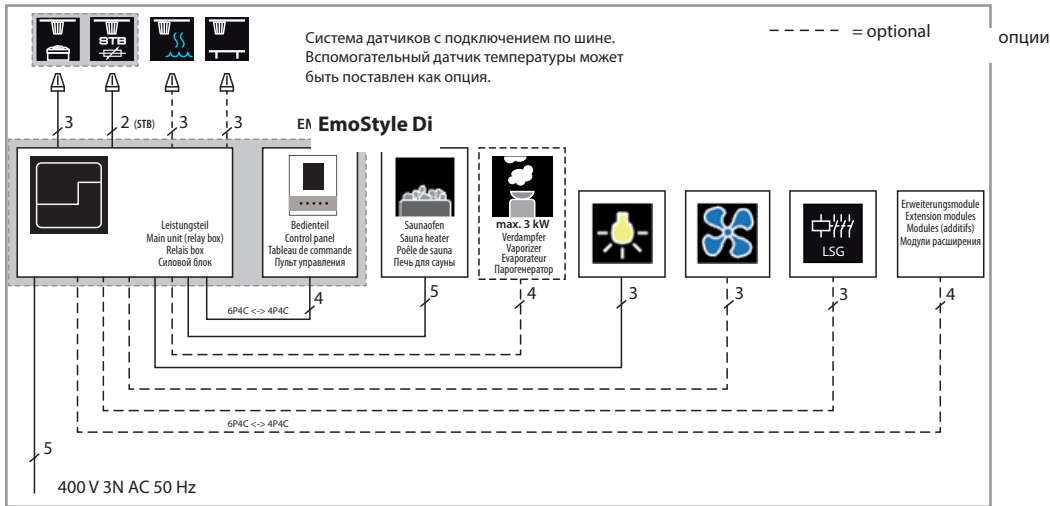
Панель управления

На изображении показан интерфейс пользователя с подключенным дополнительным оборудованием.

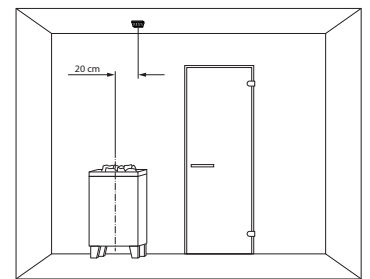


СДЕЛАНО В ГЕРМАНИИ

Схема подключения

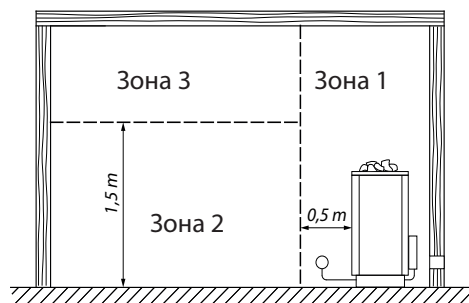
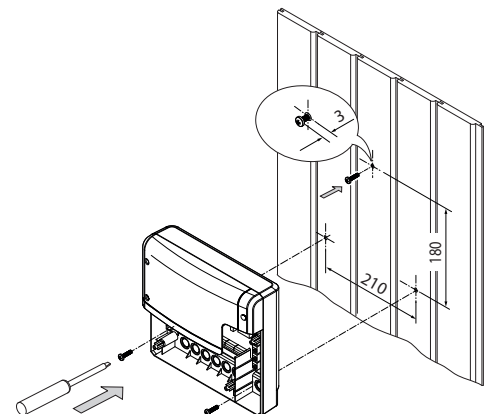
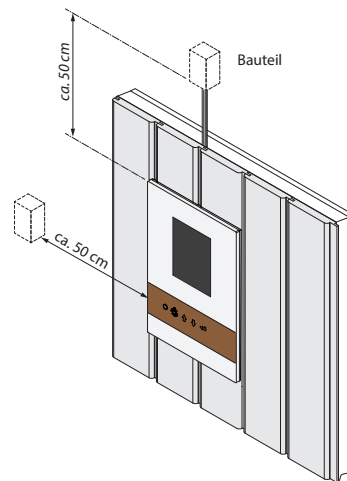
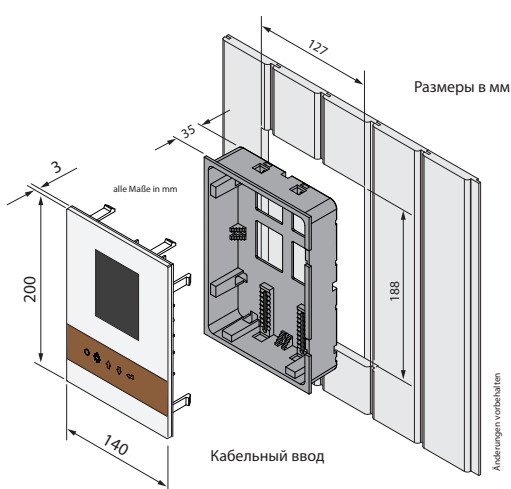


Монтаж датчика



Монтаж панели управления

Монтаж силового блока

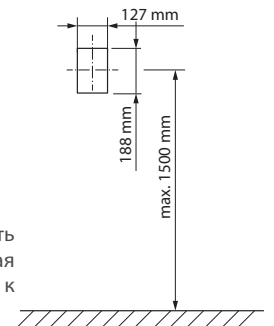


Место монтажа в кабине сауны

Применяется в кабинах, в зонах с температурой до 110°C (зона 2). Не размещать над печью сауны или рядом с ней (зона 1) или в зоне прямого излучения коротковолнового инфракрасного излучателя.

ВНИМАНИЕ!

При установке панели управления следить за тем, чтобы герметичность внутренней стороны кабины не была нарушена. Слишком высокая температура внутри панели управления может привести к неисправностям электронных компонентов.



Технические характеристики

№ арт.	Электр. питание	Вых. мощность	Диапазон регулировки	Ограничение времени нагрева	Время задержки включения	Выход освещения	Выход вентилятора	Датчик	Панель управления (ВхШ)	Силовой блок (ВШГ)
94.6317 94.6241 94.6415 94.6414	400В 3N AC 50 Гц	9,0 кВт (расширение с помощью блок управления мощностью)	30° - 115°C	6 ч/12 ч/ бесконечно	24 часа или недельный таймер	230 В, омическая, емкостная, индуктивная нагрузка.	230 В / макс. 150 Вт, регулируемая	Цифровой, с кабелем 5 м. Дополнительный вспомогательный датчик температуры	200 x 140 мм Монтаж в кабине	270 x 300 x 100 мм Монтаж на стену